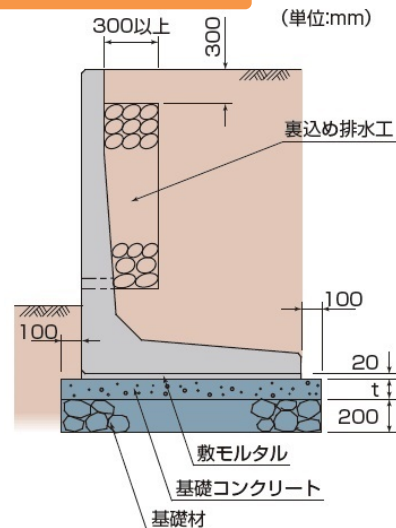


RPCA-ロードウォールLR

車道用擁壁



標準構造図



(一社) 道路プレキャスト
コンクリート製品技術協会

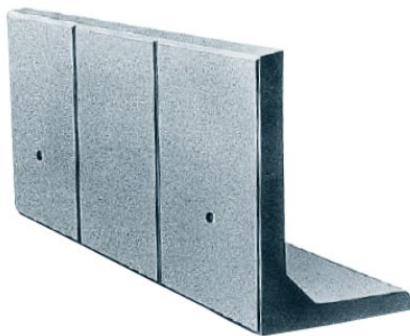
特長

- ① 車道部の土留めに使用できます。
- ② 土質条件により3タイプをご用意しております。
- ③ 専用吊り金具により、水平に吊り上げ施工できます。
- ④ (一社) 道路プレキャストコンクリート製品技術協会製品審査適合品

基礎の厚さ (単位mm)

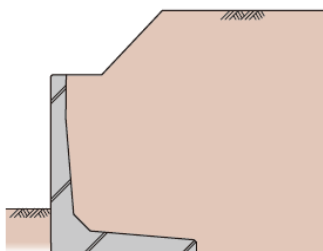
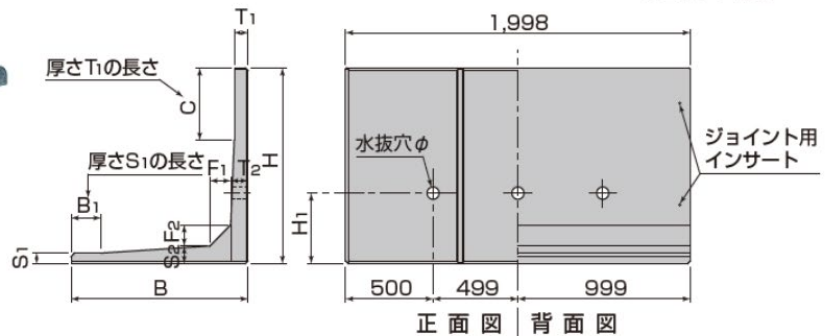
サイズ(H)	t
3,000以下	100
3,000超	150

形状・寸法



ジョイント部分

I 群	H 6 0 0 mm ~ H 1 7 5 0 mm
II 群	H 1 8 0 0 mm ~ H 5 0 0 0 mm



盛土等がある場合は別途設計いたしますので、
お問い合わせ下さい。

種類	土の状態 土質分類	埋め戻し土		基礎地盤			
		土の単位体積重量 W (kN/m ³)	土の内部摩擦角 φ (°)	土質分類	土の単位体積重量 W (kN/m ³)	土の内部摩擦角 φ (°)	摩擦係数 μ
LR-1	砂質土	19.0	30	砂質土	19.0	30	0.6
LR-2	砂質土	19.0	30	粘性土	18.0	25	0.5
LR-3	粘性土	18.0	25	粘性土	18.0	25	0.5

コンクリート製品の総合メーカー

丸栄コンクリート工業株式会社
 〒501-6293 岐阜県羽島市福寿町間島1518
<https://www.maruei-con.co.jp>



仙台支店 Tel: 022-716-7781	北関東支店 Tel: 029-860-3517	埼玉支店 Tel: 048-661-1700	東京支店 Tel: 03-3252-5277
静岡支店 Tel: 0537-72-2221	名古屋支店 Tel: 052-950-3010	岐阜支店 Tel: 058-393-0711	三重支店 Tel: 0598-58-2721
大阪支店 Tel: 06-6307-0480	西日本支店 Tel: 078-964-2118		

詳しい内容についてはお近くの支店・営業所までお問い合わせください！