

# アーチカルバート

## 概要や特徴

アーチカルバートは上部がアーチ形状、下部がボックス形状のプレキャストコンクリート製品です。合理的な形状で、上部に作用する断面力を軽減でき、高土被りにも対応可能です。道路土工-カルバート工指針(平成21年度版)に記載されており、用途としては、水路施設や地下道などに利用でき、工期短縮や安全性向上が可能です。

## 規格や種類

証明書番号 1121-CA86号

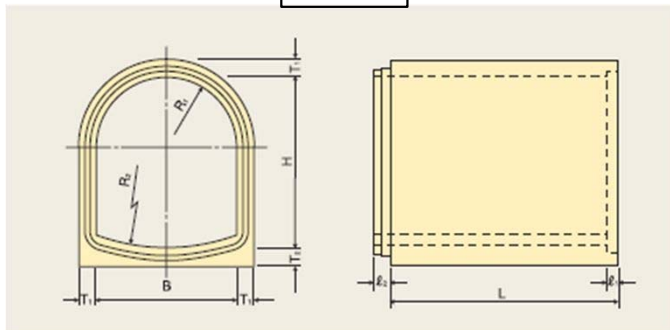
A規格 … 標準型アーチカルバート  
P規格 … 縦方向連結型アーチカルバート

I型 … 標準厚さで標準鉄筋のもの  
II型 … 標準厚さで鉄筋量を増加させたもの  
特厚型 … I型より約3割厚さを増加させたもの

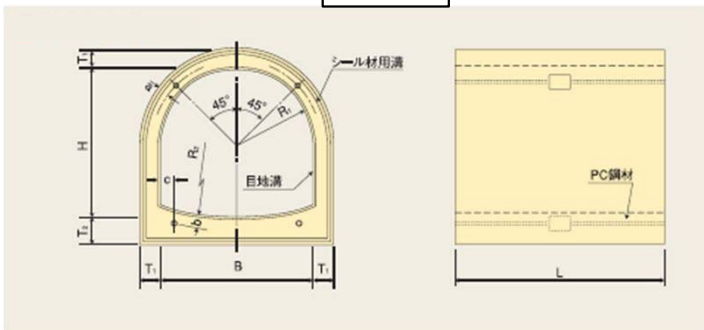


## 標準図

A規格



P規格



## 写真



GIKEN

WE BUILD THE FUTURE WITH THE TECHNOLOGY

株式会社 技研

HomePage <http://www.giken-pat.com/>

□ 本社

〒030-0113 青森県青森市第二周屋町3丁目3-15  
TEL. 017-757-9980 FAX. 017-757-9981

□ 盛岡事務所

〒020-0011 岩手県盛岡市三ツ割1丁目9-8 SRビル203  
TEL. 019-658-9486 FAX. 019-681-9406

□ 青森工場

〒039-2312 青森県上北郡六戸町大字下吉田字赤田15-1  
TEL. 0176-70-1088 FAX. 0176-55-3909