

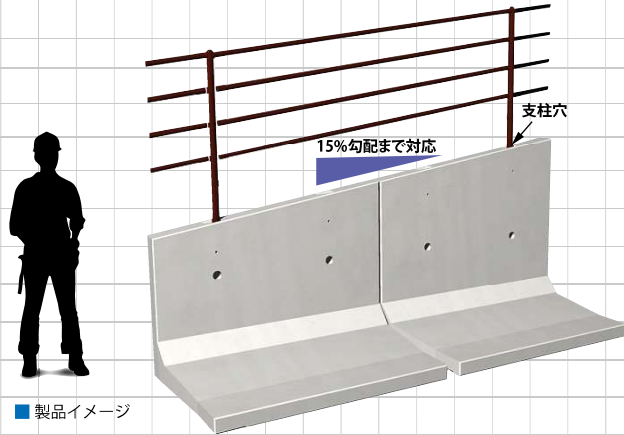
SL 擁壁 マルチ SL-F

SHOWA L-shape wall type-Multi SL-F

RPCA
II群

II 21-RL91号
H1000~H4000

天端斜加工可能な歩行者・自転車用防護柵（P種）基礎付プレキャストL型擁壁です。
道路プレキャストコンクリート製品技術協会（RPCA）製品審査適合品（II群）です。



■ 製品イメージ

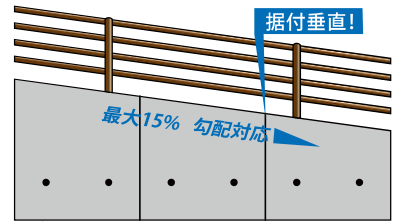


■ 製品施工事例

特長及び適用範囲

- 擁壁天端部の斜加工により、あらゆる縦断勾配に対応可能な防護柵基礎付道路用L型擁壁です。（対応勾配15%まで）
- プレキャスト化および防護柵基礎工の削減により施工現場における迅速化・省力化と作業環境の改善、および構造物品質の向上とばらつき低減が図れます。
- 擁壁天端に支柱が設置できるため、道路幅員を最大限に活用できます。
- 1m間隔で支柱穴が設けられるため、支柱間隔が2mタイプ、3mタイプの防護柵・フェンスに対応可能です。
- 擁壁高H1.0m~H4.0mを規格化しています。
- RPCA-II群審査適合品です。

擁壁天端の斜加工対応が可能！



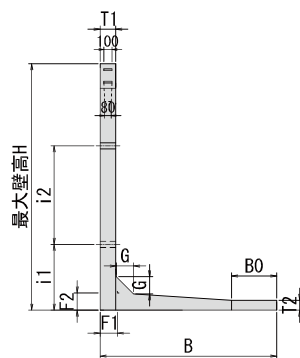
基礎水平！

■ 天端斜加工による縦断勾配対応イメージ

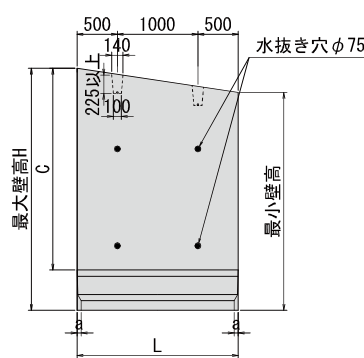
設計条件及び規格表

形状図

【断面図】



【側面図】



規格表

種別	擁壁高 (mm)	RPCA証明書番号
II群	H800~H4000	II 21-RL91号

※詳細な規格や形状寸法については別途お問い合わせ下さい。

設計条件

■ 設計荷重

- ・ 上 載 荷 重 … $Q=10\text{kN/m}^2$
- ・ 防 護 柵 荷 重 … $P=390\text{N/m}$
- ・ 土 圧 算 定 式 … 試行くさび

■ 土質条件

- 埋め戻し土
- ・ 土 質 分 類 … 砂質土
 - ・ 単 位 体 積 重 量 … $\gamma=19.0\text{kN/m}^3$
 - ・ 内 部 摩 擦 角 … $\phi=30.0^\circ$

基礎地盤

- ・ 土 質 分 類 … 砂質土、粘性土
- ・ 摩 擦 係 数 … $\mu=0.6, 0.5$

※上記の設計条件外でも別途検討可能です。

【RPCA製品審査基準適合証明書】



II21-RL91号

お問い合わせは、お近くの事業所まで。 **本社** 営業本部 058-255-3337

営業所

- | | | | | |
|---|---|---|---|---|
| <input type="checkbox"/> 青 森 017-718-2811 | <input type="checkbox"/> 栃 木 028-621-5060 | <input type="checkbox"/> 新 潟 025-383-6366 | <input type="checkbox"/> 岡 崎 0564-57-8318 | <input type="checkbox"/> 大 阪 06-6838-6231 |
| <input type="checkbox"/> 秋 田 018-824-2411 | <input type="checkbox"/> 群 馬 027-289-4113 | <input type="checkbox"/> 富 山 076-493-9311 | <input type="checkbox"/> 岐 阜 0585-32-5011 | <input type="checkbox"/> 神 戸 078-271-5875 |
| <input type="checkbox"/> 盛 岡 019-623-5111 | <input type="checkbox"/> 埼 玉 048-652-2820 | <input type="checkbox"/> 金 沢 076-268-3361 | <input type="checkbox"/> 中 濃 0574-26-1283 | <input type="checkbox"/> 中 四 国 086-243-0547 |
| <input type="checkbox"/> 北 上 0197-72-4332 | <input type="checkbox"/> 東 京 03-3281-3641 | <input type="checkbox"/> 福 井 0776-28-5140 | <input type="checkbox"/> 高 山 0577-32-6917 | <input type="checkbox"/> 福 岡 094-472-4101 |
| <input type="checkbox"/> 仙 台 022-227-2783 | <input type="checkbox"/> 千 葉 043-224-1826 | <input type="checkbox"/> 松 本 0263-31-3831 | <input type="checkbox"/> 三 重 0594-27-1070 | <input type="checkbox"/> 熊 本 096-383-9444 |
| <input type="checkbox"/> 福 島 024-933-6150 | <input type="checkbox"/> 横 浜 045-222-0361 | <input type="checkbox"/> 静 岡 053-544-5608 | <input type="checkbox"/> 滋 賀 077-526-7417 | <input type="checkbox"/> 大 分 097-544-1307 |
| <input type="checkbox"/> 茨 城 029-227-5431 | <input type="checkbox"/> 山 梨 055-288-0822 | <input type="checkbox"/> 名 古 屋 052-589-8761 | <input type="checkbox"/> 京 都 075-361-2331 | <input type="checkbox"/> 宮 崎 0985-72-8193 |

昭和コンクリート

検索

