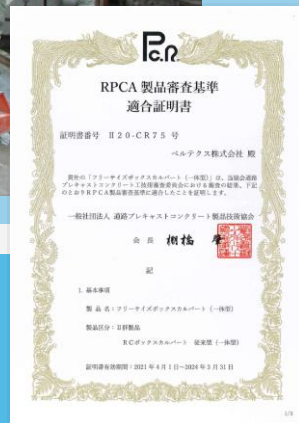
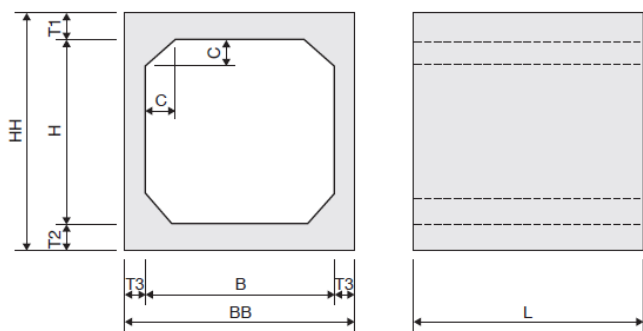


フリーサイズボックスカルバート

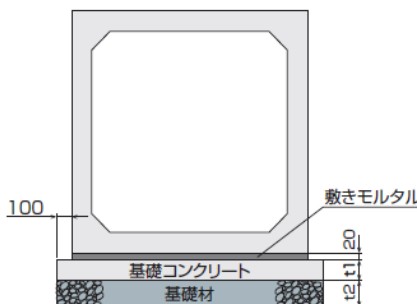


- 1 「道路土工カルバート工指針」に準拠し、経済性を追求
- 2 土被り条件に応じて、最適な部材厚を選定可能
- 3 工場加工対応可能（斜角、短尺、開口部、差し筋、止水板など）

製品形状



施工断面



設計条件

自動車荷重	T-25
土の単位体積重量	18kN/m ³
土圧係数	0.5

(単位: mm)

呼び名 内幅B×内高H×製品長L	外高 HH	参考質量 (kg)	頂版厚 T1	底版厚 T2	側壁厚 T3	ハンチ厚 C	外幅 BB	適用 土被り
1000	800	1200	4625	200	200	150	1400	0.0m
	1000	1400	5025					~
	1500	1900	6025					6.0m
	2000	2400	7025					
1500	800	1200	5625	200	200	150	1900	0.0m
	1000	1400	6025					~
	1500	1900	7025					6.0m
	2000	2400	8025					
2000	900	1400	6320	250	250	250	2400	0.0m
	1000	1500	6470					~
	1500	2000	7220					3.0m
	2000	2500	7970					
2500	900	1400	7255	250	250	250	2900	0.0m
	1000	1500	7405					~
	1500	2000	8155					3.0m
	2000	2500	8905					
3000	900	1400	8195	250	250	250	3400	0.0m
	1000	1500	8345					~
	1500	2000	9095					2.5m
	2000	2500	9845					
2500	3000	10595						

(単位: mm)

呼び名 内幅B×内高H×製品長L	外高 HH	参考質量 (kg)	頂版厚 T1	底版厚 T2	側壁厚 T3	ハンチ厚 C	外幅 BB	適用 土被り
3500	900	1500	10595	300	300	250	3900	0.0m
	1000	1600	10745					~
	1500	2100	11495					2.5m
	2000	2600	12245					
	2500	3100	12995					
4000	900	1500	12485	300	300	250	4500	0.0m
	1000	1600	12675					~
	1500	2100	13610					1.5m
	2000	2600	14550					
	2500	3100	15485					
4500	900	1600	10325	350	350	250	5000	0.0m
	1000	1700	10450					~
	1500	2200	11075					1.5m
	2000	2700	11700					
	2500	3200	12325					
5000	1000	1700	11750	350	350	300	5600	0.0m
	1500	2200	12500					~
	2000	2700	13250					1.0m
	2500	3200	14000					

※1 内空寸法に関して、幅高ともに100mm単位で設定が可能です。

※2 上記標準寸法・設計条件以外はお問い合わせください。

RPCA審査申請の土被り範囲は、0.5~3.0mになります