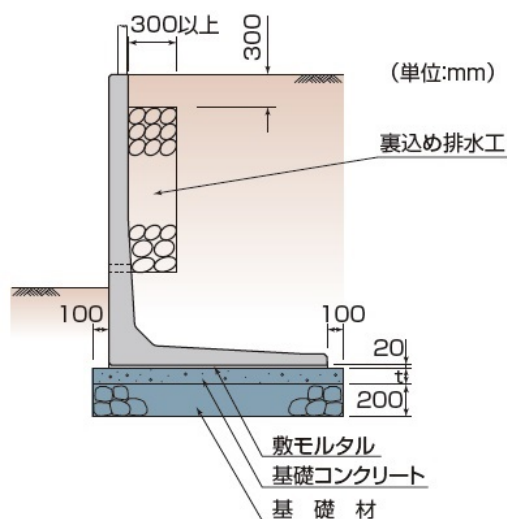


RPCA一セフティーウォールLFⅡ

フェンス取付可能擁壁



標準構造図



(一社) 道路プレキャスト
コンクリート製品技術協会

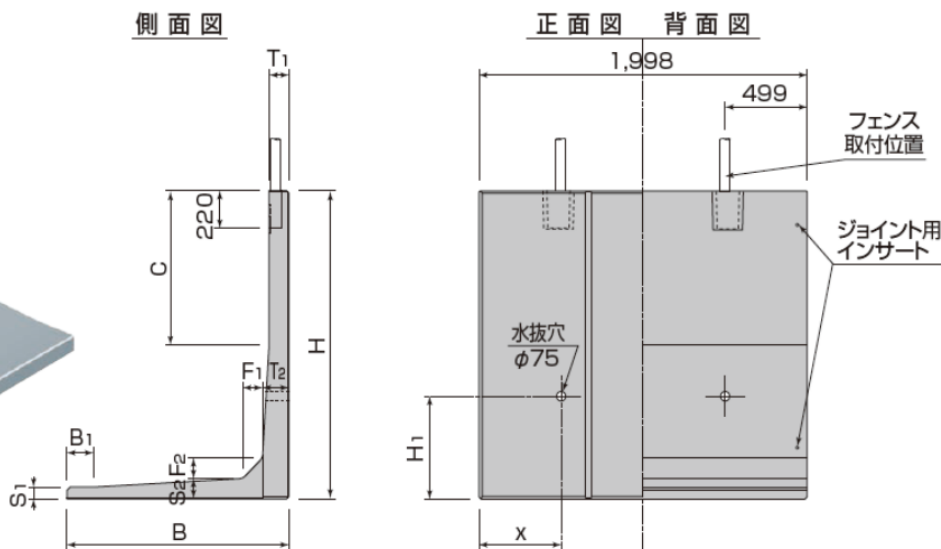
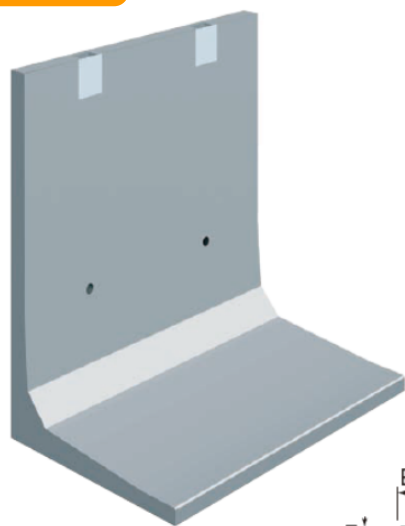
特長

- ① 歩行者・自転車用防護フェンス（種別P）が取付可能です。
- ② 道路勾配に合わせた、天端斜角製品対応が可能です。
- ③ (一社) 道路プレキャストコンクリート製品技術協会製品審査適合品

基礎の厚さ (単位mm)

| サイズ(H) | t |
|---------|-----|
| 3,000以下 | 100 |
| 3,000超 | 150 |

形状・寸法



| | |
|------|-------------------|
| I 群 | H 800mm~H 1500mm |
| II 群 | H 1600mm~H 5000mm |

| 土の状態 種類 | 埋め戻し土 | | | 基礎地盤 | | | |
|--------------|-------|------------------------------------|------------------|------|------------------------------------|------------------|-----------|
| | 土質分類 | 土の単位体積重量 W (kN/m ³) | 土の内部摩擦角 φ (°) | 土質分類 | 土の単位体積重量 W (kN/m ³) | 土の内部摩擦角 φ (°) | 摩擦係数 μ |
| LFⅡ-35・LFⅡ-1 | 砂質土 | 19.0 | 30 | 砂質土 | 19.0 | 30 | 0.6 |
| LFⅡ-2 | 砂質土 | 19.0 | 30 | 粘性土 | 18.0 | 25 | 0.5 |

コンクリート製品の総合メーカー
丸栄コンクリート工業株式会社
 〒501-6293 岐阜県羽島市福寿町間島1518
<https://www.maruei-con.co.jp>



仙台支店
Tel:022-716-7781
 静岡支店
Tel:0537-72-2221
 大阪支店
Tel:06-6307-0480

北関東支店
Tel:029-860-3517
 名古屋支店
Tel:052-950-3010
 西日本支店
Tel:078-964-2118

埼玉支店
Tel:048-661-1700
 岐阜支店
Tel:058-393-0711

東京支店
Tel:03-3252-5277
 三重支店
Tel:0598-58-2721

詳しい内容についてはお近くの支店・営業所までお問い合わせください！