

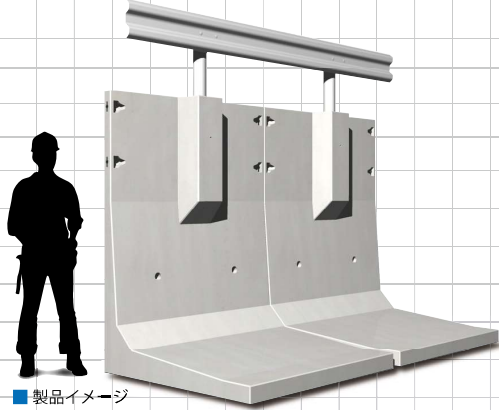
SL 擁壁 SL-G

RPCA
II群

II 19-RL14号
H800~H4000

SHOWA L-shape wall type-G

車両用防護柵（ガードレール・ガードパイプ）BC種基礎付プレキャストL型擁壁です。
道路プレキャストコンクリート製品技術協会（RPCA）製品審査適合品（II群）です。



■ 製品イメージ



■ 製品施工事例

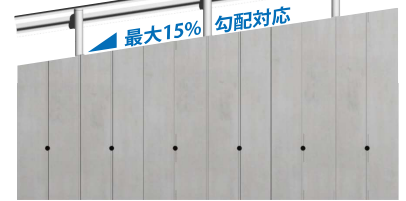


■ 製品施工事例

特長及び適用範囲

- 車両用防護柵（B・C種）基礎を一体化したプレキャストL型擁壁です。
- プレキャスト化により施工現場における迅速化・省力化と作業環境の改善、および構造物品質の向上とばらつき低減が図れます。
- 天端斜加工（最大15%）による縦断勾配対応や平面曲線対応が可能です。
- 擁壁高H0.8m~H4.0mを規格化しています。
- RPCA-II群審査適合品です。

擁壁天端の斜加工対応が可能！

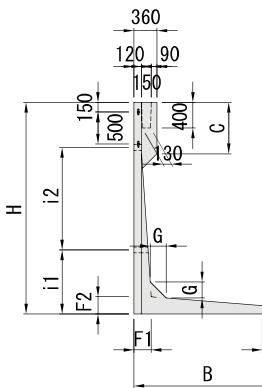


■ 天端斜加工による縦断勾配対応イメージ

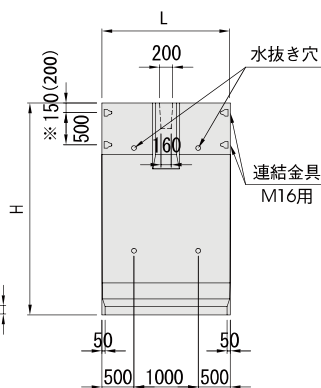
設計条件及び規格表

形状図

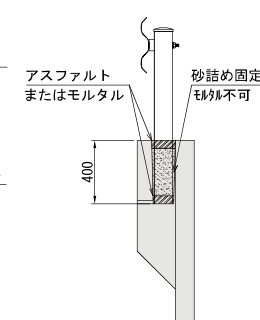
【断面図】



【側面図】



【防護柵支柱設置図】



【RPCA製品審査基準適合証明書】



II19-RL14号

設計条件

- 上載荷重 $Q=10.0\text{kN/m}^2$
 - 衝突荷重 B,C種 $P=30\text{kN}$
前輪荷重 25kN
 - 死荷重 鉄筋コンクリートの単位体積質量 24.5kN/m^3
アスファルトの単位体積質量 22.5kN/m^3
土の単位体積質量 19.0kN/m^3
 - 土のせん断抵抗角 $\gamma s=30^\circ$
 - 底板摩擦係数 $\mu=0.6, 0.5$ (共通規格)
 - 土圧算定式 試行くさび法
 - 盛土勾配 水平
- 荷重は下記の組み合わせについて検討する。
・常時荷重(長期) 【土圧+自重+上載荷重】
・衝突荷重(短期) 【土圧+自重+衝突荷重】

※上記の設計条件外でも別途検討可能です。

規格表

種別	擁壁高 (mm)	RPCA証明書番号
II群	H800~H4000	II 19-RL14号

※詳細な規格や形状寸法については別途お問い合わせ下さい。

お問い合わせは、お近くの事業所まで。 **本社** 営業本部 058-255-3337

営業所	<input type="checkbox"/> 青森 017-718-2811	<input type="checkbox"/> 栃木 028-621-5060	<input type="checkbox"/> 新潟 025-383-6366	<input type="checkbox"/> 岡崎 0564-57-8318	<input type="checkbox"/> 大阪 06-6838-6231
	<input type="checkbox"/> 秋田 018-824-2411	<input type="checkbox"/> 群馬 027-289-4113	<input type="checkbox"/> 富山 076-493-9311	<input type="checkbox"/> 岐阜 0585-32-5011	<input type="checkbox"/> 神戸 078-271-5875
	<input type="checkbox"/> 盛岡 019-623-5111	<input type="checkbox"/> 埼玉 048-652-2820	<input type="checkbox"/> 金沢 076-268-3361	<input type="checkbox"/> 中濃 0574-26-1283	<input type="checkbox"/> 中四国 086-243-0547
	<input type="checkbox"/> 北上 0197-72-4332	<input type="checkbox"/> 東京 03-3281-3641	<input type="checkbox"/> 福井 0776-28-5140	<input type="checkbox"/> 高山 0577-32-6917	<input type="checkbox"/> 福岡 094-472-4101
	<input type="checkbox"/> 仙台 022-227-2783	<input type="checkbox"/> 千葉 043-224-1826	<input type="checkbox"/> 松本 0263-31-3831	<input type="checkbox"/> 三重 0594-27-1070	<input type="checkbox"/> 熊本 096-383-9444
	<input type="checkbox"/> 福島 024-933-6150	<input type="checkbox"/> 横浜 045-222-0361	<input type="checkbox"/> 静岡 053-544-5608	<input type="checkbox"/> 滋賀 077-526-7417	<input type="checkbox"/> 大分 097-544-1307
	<input type="checkbox"/> 茨城 029-227-5431	<input type="checkbox"/> 山梨 055-288-0822	<input type="checkbox"/> 名古屋 052-589-8761	<input type="checkbox"/> 京都 075-361-2331	<input type="checkbox"/> 宮崎 0985-72-8193

昭和コンクリート

