

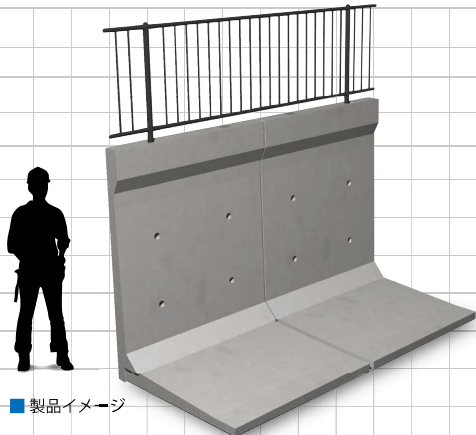
SL 擁壁 SL-F

RPCA
I 群

SHOWA L-shape wall type-F

I 21-RL90号
H500~H2000

歩行者・自転車用防護柵 (P 種) 基礎付プレキャストL型擁壁です。
道路プレキャストコンクリート製品技術協会 (RPCA) 製品審査適合品 (I 群) です。



■ 製品イメージ



■ 製品施工事例



■ 製品施工事例

特長及び適用範囲

- 擁壁天端部に歩行者自転車用防護柵 (P種) が直接取り付け可能なプレキャストL型擁壁です。
- プレキャスト化および防護柵基礎工の削減により施工現場における迅速化・省力化と作業環境の改善、および構造物品質の向上とばらつき低減が図れます。
- 擁壁天端に支柱を取り付けられるため、土地を最大限に利用できます。
- 1.0m間隔で支柱穴が設けられるため、支柱間隔2.0mタイプ、3.0mタイプの防護柵・フェンスに対応可能です。
- 上載荷重3.5kN/m² (Q1) および10.0kN/m² (Q2) の2タイプをラインナップしています。
- RPCA-II 群審査適合品です。



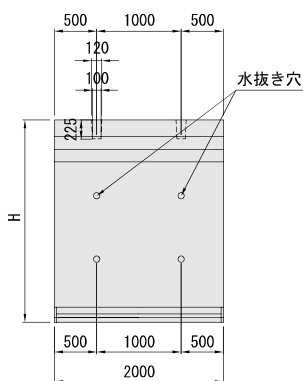
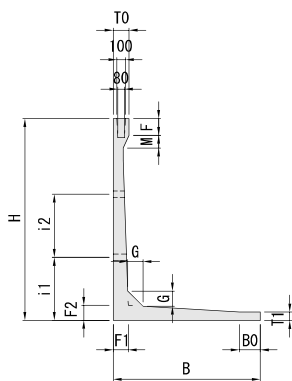
■ 供用イメージ

設計条件及び規格表

形状図

【断面図】

【側面図】



設計条件

項目	数値	
	Q1タイプ	Q2タイプ
上載荷重	3.5kN/m ²	10.0kN/m ²
コンクリートの単位体積重量	24.5kN/m ³	
埋め戻し土の単位体積重量	19kN/m ³	
埋め戻し土の内部摩擦角	30°	
土圧算定式	試行くさび法	
背面形状	水平	
地盤の摩擦係数	0.6	
防護柵荷重	P種 (水平390N/m, 垂直590N/m)	
地震時設計水平震度	考慮しない	

※上記の設計条件外でも別途検討可能です。

【RPCA製品審査基準適合証明書】



I21-RL90号

規格表

種別	擁壁高 (mm)	上載荷重タイプ	RPCA証明書番号
I 群	H800~H2000	Q1、Q2	I 21-RL90号

※詳細な規格や形状寸法については別途お問い合わせ下さい。

お問い合わせは、お近くの事業所まで。 **本社** 営業本部 058-255-3337

営業所	<input type="checkbox"/> 青森 017-718-2811	<input type="checkbox"/> 栃木 028-621-5060	<input type="checkbox"/> 新潟 025-383-6366	<input type="checkbox"/> 岡崎 0564-57-8318	<input type="checkbox"/> 大阪 06-6838-6231
	<input type="checkbox"/> 秋田 018-824-2411	<input type="checkbox"/> 群馬 027-289-4113	<input type="checkbox"/> 富山 076-493-9311	<input type="checkbox"/> 岐阜 0585-32-5011	<input type="checkbox"/> 神戸 078-271-5875
	<input type="checkbox"/> 盛岡 019-623-5111	<input type="checkbox"/> 埼玉 048-652-2820	<input type="checkbox"/> 金沢 076-268-3361	<input type="checkbox"/> 中濃 0574-26-1283	<input type="checkbox"/> 中四国 086-243-0547
	<input type="checkbox"/> 北上 0197-72-4332	<input type="checkbox"/> 東京 03-3281-3641	<input type="checkbox"/> 福井 0776-28-5140	<input type="checkbox"/> 高山 0577-32-6917	<input type="checkbox"/> 福岡 094-472-4101
	<input type="checkbox"/> 仙台 022-227-2783	<input type="checkbox"/> 千葉 043-224-1826	<input type="checkbox"/> 松本 0263-31-3831	<input type="checkbox"/> 三重 0594-27-1070	<input type="checkbox"/> 熊本 096-383-9444
	<input type="checkbox"/> 福島 024-933-6150	<input type="checkbox"/> 横浜 045-222-0361	<input type="checkbox"/> 静岡 053-544-5608	<input type="checkbox"/> 滋賀 077-526-7417	<input type="checkbox"/> 大分 097-544-1307
	<input type="checkbox"/> 茨城 029-227-5431	<input type="checkbox"/> 山梨 055-288-0822	<input type="checkbox"/> 名古屋 052-589-8761	<input type="checkbox"/> 京都 075-361-2331	<input type="checkbox"/> 宮崎 0985-72-8193

昭和コンクリート

検索

